

Tectura Thermo Protector

Tectura Protector

Tectura Antik

Tectura Thermo Protector

Tectura Protector

Tectura Antik

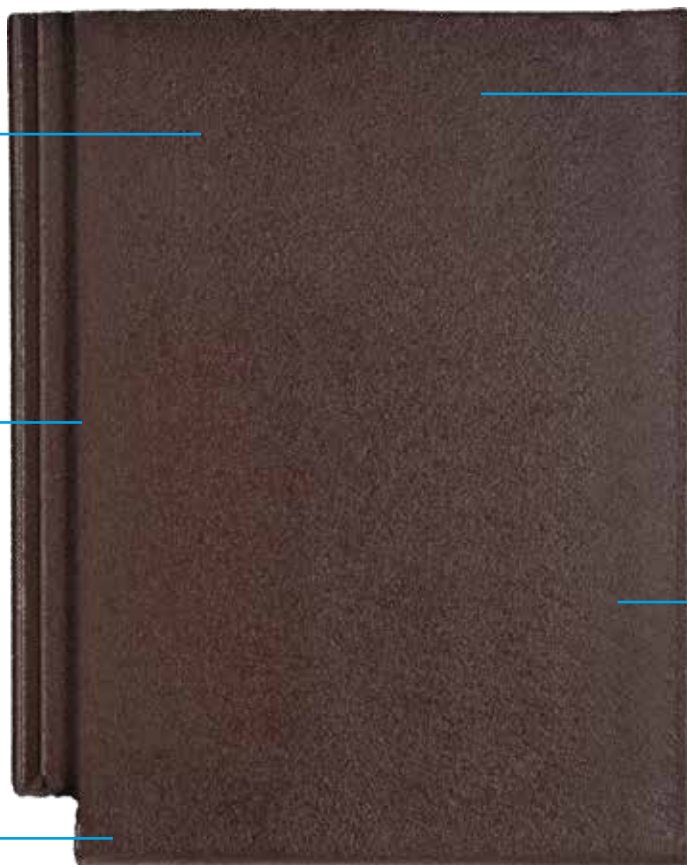
Az erős alaptest biztonságot nyújt a kedvezőtlen időjárási viszonyok ellen.

A kettős vízfal véd az eső és a hó bejutásától.

Az esztétikus lekerekített orr-rész a biztonságos vízelvezetést szolgálja.

A modern építészeti formavilágnak megfelelő, letisztult vonalvezetés.

A Thermo Protector felületkezelés reflektív pigmentjei visszatükrözik az infravörös sugarak nagy részét, ezért a tetőcserép és a tetőtér kevésbé melegszik fel.



TECTURA THERMO PROTECTOR SZÍNEK

sötétbarna

antracit



BRAMAC
THERMO
PROTECTOR
HŐSEG KIZARVA

TECTURA PROTECTOR SZÍN

antracit



BRAMAC
PROTECTOR
5-SZÖRÖS VÉDELEM

TECTURA ANTIK SZÍN

antik



TECTURA – LETISZTULT FORMA, REFLEKTÍV FELÜLET

A Tectura Thermo Protector és Protector megfelel a legmagasabb igényeknek, a kortárs formatervezésnek és a modern építészeti trendeknek.

A Tectura tetőcserepek Protector felülettel rendelkeznek, mely hosszú időn keresztül megóvjaa a tetőt a környezeti hatásoktól és a szennyeződéstől.

A Thermo Protector „hővisszaverő” felülete lehetővé teszi, hogy a nyári kánikulában is élhetőek legyenek az otthonok. Egy különleges eljárásnak köszönhetően a BMI Bramac forradalmi innovációja, a Thermo Protector felület visszaveri a Nap azon sugarainak nagy részét, amelyektől felmelegedne a tető, így nyáron akár 5–10 fokkal is csökkenti a hőmérsékletet a tetőtérben.

A hővisszaverő tulajdonsággal rendelkező tetőcserep hátoldalán mért hőmérséklet így az eddigi fedőanyagokhoz képest akár 20°C-kal is alacsonyabb lehet. A tetőtér hőszigetelésének így jelentősen kisebb hőterheléssel kell megbirkóznia.

TELJES TETŐRENDSZER

- Idomcserepekkel és rendszerelemekkel, 1/2 cserép, szellőzőcserép, jobbos és balos szegélycserép, kezdő és elosztó kúpcserép, kezdő élgerinccserép.
- Összehangolt funkció, forma, szín és anyag.

TECHNIKAI ADATOK

| | |
|---|---|
| Anyag: | nagy szilárdságú, anyagában színezett beton |
| Felület: | sima, reflektív, Thermo Protector / sima felületkezelés (antik) |
| Méret: | 329 x 420 mm |
| Változtatható léctávolság: | 280 – 315 mm* |
| Fedési szélesség: | 300 mm |
| Szükséglet: | 10,75 – 11,90 db/m ² |
| Tömeg: | 4,6 kg/db |
| Tetőhajlásszög normál tetőfóliával: | 25° |
| Tetőhajlásszög vízhatlan alátét héjazattal: | 20° |

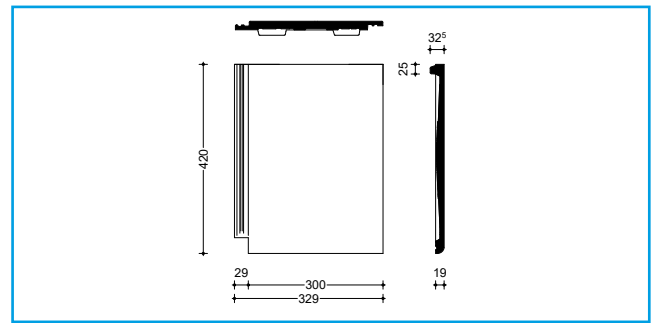
Új épületekhez és felújításokhoz is alkalmas.**

* Tetőhajlásszögtől függ.

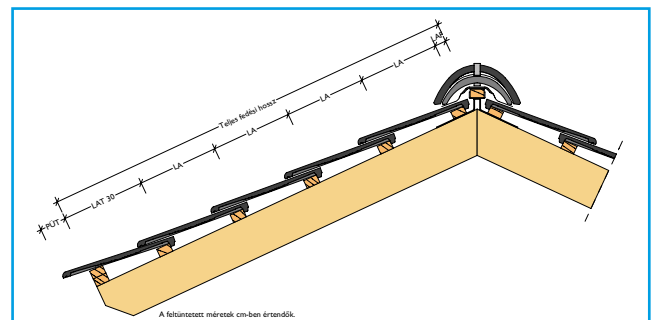
** Hó és szélterhelést figyelembe kell venni.



MÉRETEK



ERESZ ÉS GERINCKIALAKÍTÁS



Taréjléc távolság [LAF]

| | | | |
|--------------------|------|----|------|
| Tetőhajlásszög [°] | ≤ 45 | 50 | > 55 |
| Léctávolság [mm] | 40 | 30 | 20 |

Ereszléc távolság [PÜT - LAT]

| | | | | | | | | | | | |
|----------------------|-----|-----|-----|-----|-----|-----|-----|-----|-----|-----|-----|
| Léctávolság (mm) LAT | 300 | 310 | 320 | 330 | 340 | 350 | 360 | 370 | 380 | 390 | 400 |
| Túlnyúlás (mm) PÜT | 100 | 90 | 80 | 70 | 60 | 50 | 40 | 30 | 20 | 10 | 0 |

| Hajlásszög [°] | [%] | Átfedés [mm] | Legnagyobb léctávolság [mm] | Cserépszükséglet [db/m ²] |
|----------------|---------|--------------|-----------------------------|---------------------------------------|
| 20°–35° | > 46,60 | 140 | 280 | 11,90 |
| 35°–40° | > 70,02 | 130 | 290 | 11,49 |
| 40°–45° | > 83,90 | 120 | 300 | 11,11 |
| > 45° | > 100 | 110 | 315 | 10,75 |

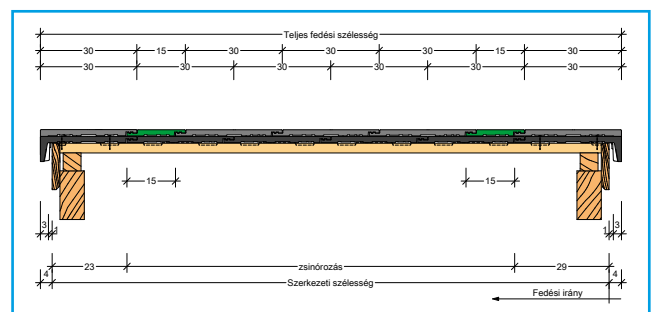
Az ellenléc hosszától és a tető hajlásszögétől függően **280 – 315 mm = LA**.

Teljes fedési hossz = $n \times LA + LAT + LAF$

PÜT = ereszcserép túlnyúlás, LAT = ereszléc távolság

LA = léctávolság, LAF = taréjléc távolság

SZERKEZETI SZÉLESSÉG SZEGÉLYCSEREPEKKEL



A tetőcserepek természetes alapanyagokból készülnek. A gyártási eljárás, alapanyagok változása a színekben és a felületi struktúrában túréren belüli eltérést eredményezhet. Ez a termék szabványának megfelel. Időjárás, napsugárzás következtében a színek változhatnak. A termék és szerkezeti rajzok szemléltetésre szolgálnak, a méretek nem műszaki jellegűek.

Az átlagos fedési szélességet és a valós szerkezeti szélességet a helyszínen levő cserepeknél ténylegesen ellenőrizni kell.



**Tectura Thermo Protector
sötétbarna**

A sík, hornyolt tetőcserepeket
(pl. Tectura Thermo Protector)
kötésben kell felhelyezni!



**Tectura
Thermo Protector**
antracit

BMI Magyarország Kft.

Házgyári út 1.
8200 Veszprém
+36 (88) 590 891
infohu@bmigroup.com

www.bramac.hu