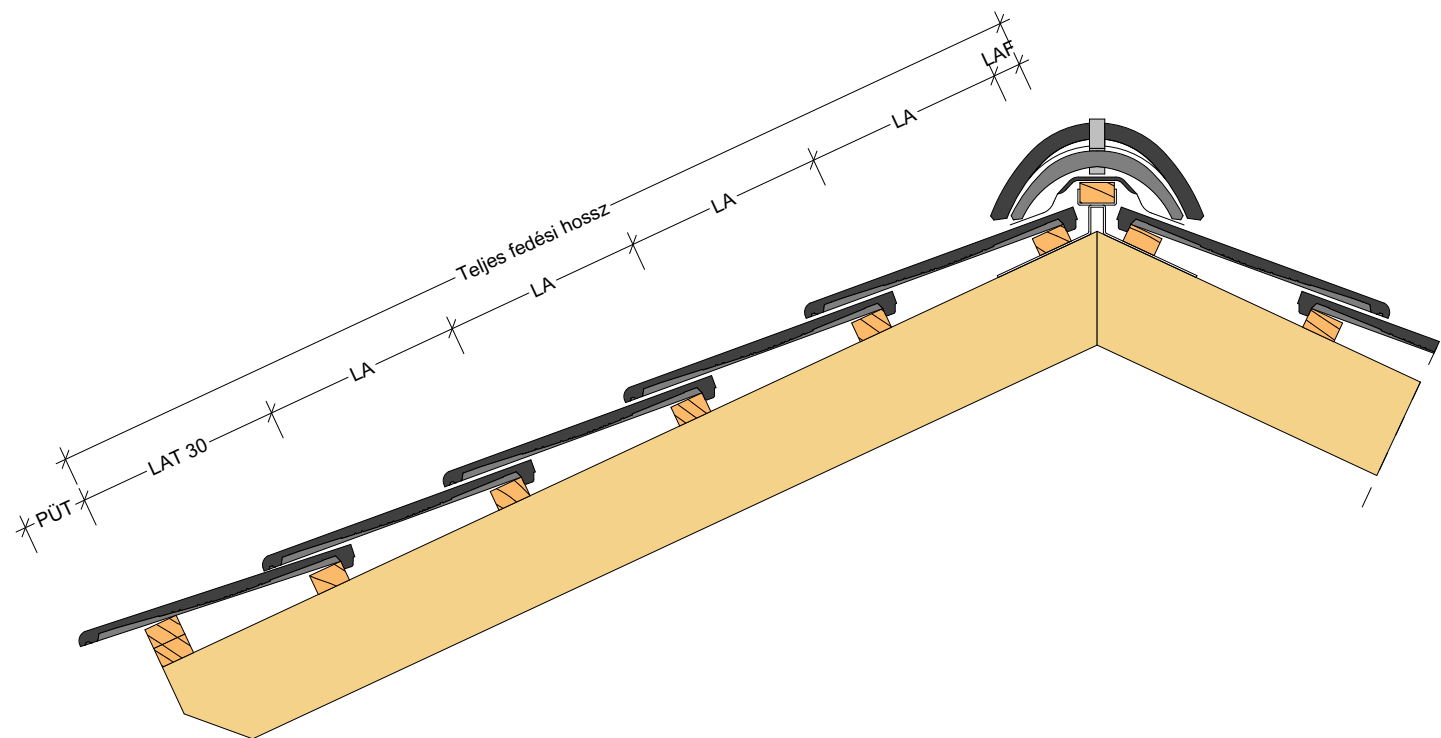


# BRAMAC TECTURA NOVO / ANTIK / PROTECTOR / THERMO PROTECTOR



A feltüntetett méretek cm-ben értendők.

### Megnevezés:

A teljes fedési hossz és a cserépsorok száma.

A részletek csupán ajánlott megoldásokat tartalmaznak, felhasználásuk tervezői döntés kérdése, nem pótolják, illetve nem helyettesítik a tervezői munkát, a követti tervdokumentáció csomóponti részlettervet. Alkalmazásuk nem jelenti a tervezői felelősség bármilyen jellegű átvételét.

### Kapcsolat:

Kapornaki Gábor  
aknimaestro@technikai tanácsadó  
Bramac 101  
8200 Veszprém, Házgyári út 1.  
Tel: +36 88 590 896  
Móds: +36 30 550 9903  
Fax: +36 88 590 342  
Email: gabor.kapornaki@bramac.com  
www.bramac.hu

### Méretarány:

M = 1:10

2021.03.19.